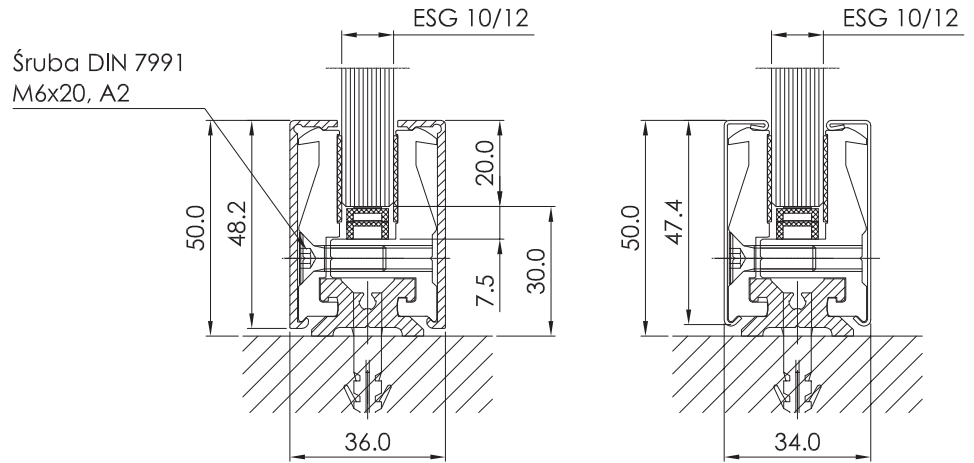
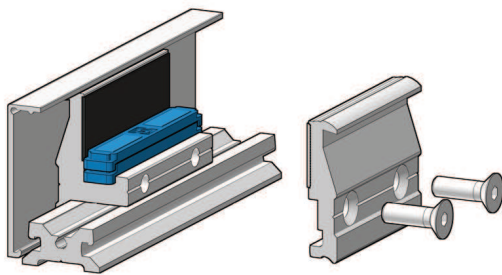
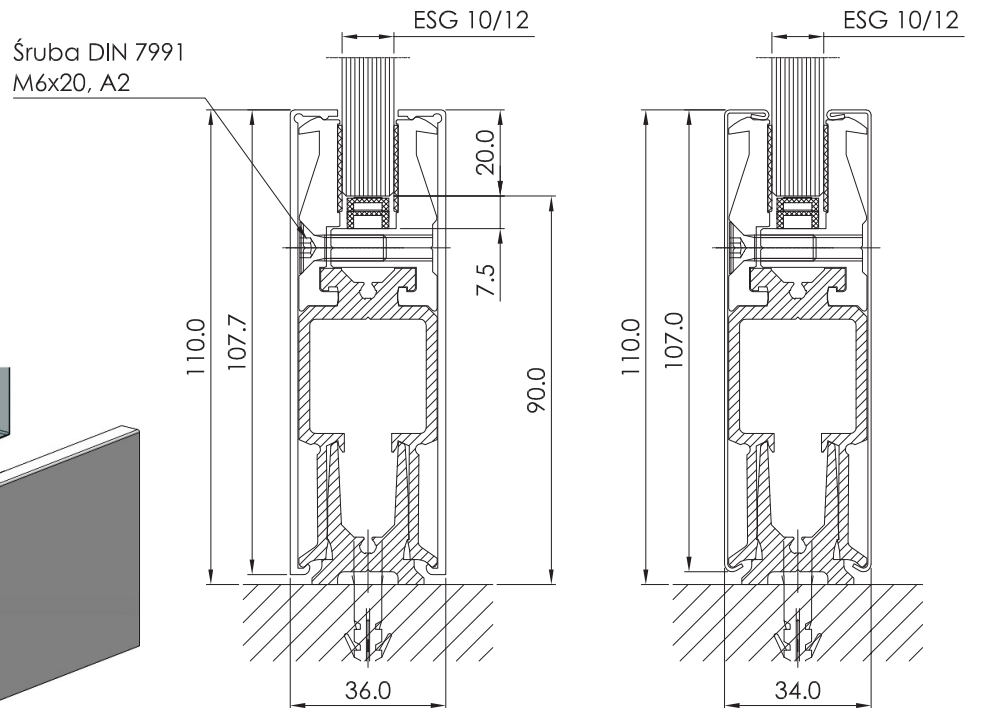
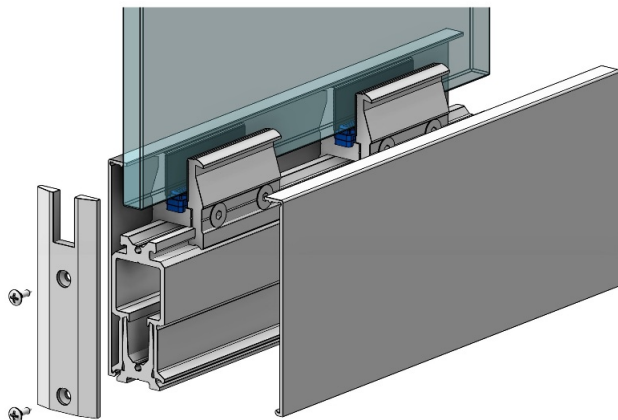


## WCP 50



## WCP 100



Profile ostion z aluminium

Profile ostion ze stali nierdzewnej